

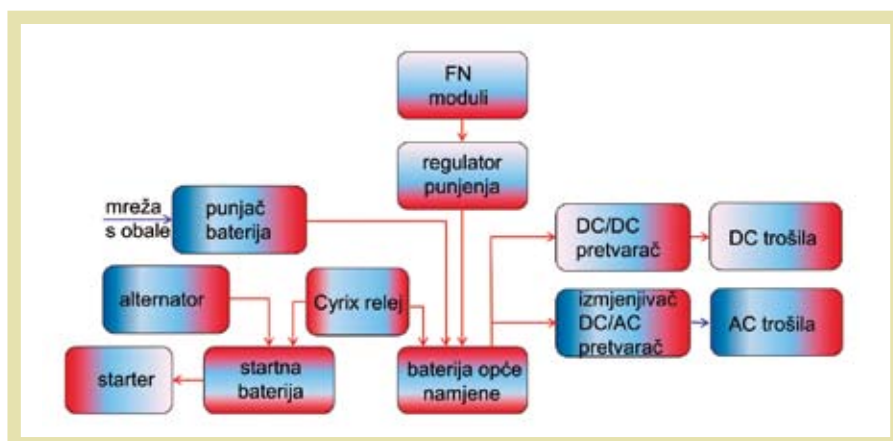
Bidirekcijski pretvarač

Tekst i foto: Josip Zdenković, SCHRACK TECHNIK d.o.o.

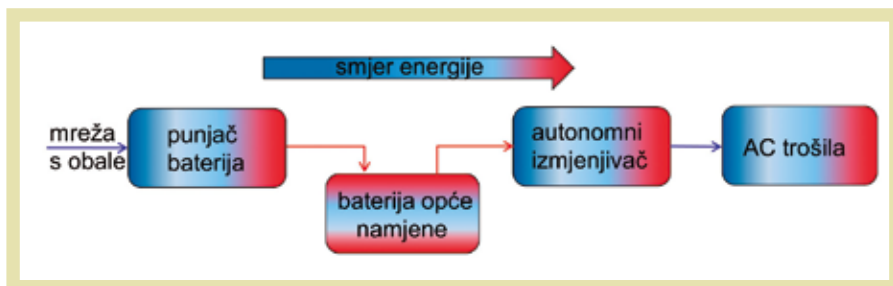
U ovom nastavku upoznat ćemo bidirekcijske pretvarače. To su uređaji koji osim stvaranja izmjenične mreže mogu i puniti baterije ako se na njih priključi pomoćni izvor energije, bilo generator, bilo uobičajena mreža. Također omogućavaju zajedničko i istovremeno napajanje trošila iz pomoćnog izvora energije i izmjenjivača koji crpi energiju iz baterija

Pri osmišljavanju fotonaponskog sustava za napajanje brodskih trošila u prošla smo dva nastavka, polazeći od 3 tipična

baterijska sloga, došli do autonomnog izmjenjivača kao uređaja učinske elektronike koji na brodu stvara vlastitu mrežu 230V, 50 Hz. Naveli smo osnovne



Slika 1. Blokovska shema sustava



Slika 2. Autonomni izmjenjivač i smjer energije u sustavu sa slike 1

poluvodičke ventile kojima je moguće realizirati izmjenjivač i potom objasnili kako se iz istosmjernog napona dobiva jednofazni izmjenični napon sinusnog oblika. Proveli smo izbor izmjenjivača za naše tri tipične baterijske banke i pri tome objasnili pravila uparivanja izmjenjivača i baterije, kako bi baterija trajala očekivano dugo. Pokazali smo kao uvesti autonomni izmjenjivač u shemu i na što treba pripaziti pri montaži. Opisali smo i osnove spajanja izmjenjivača u trofazni, odnosno paralelni spoj. Poradi lakšeg praćenja na slici 1. je prikazan dosada opisani sustav.

U ovom nastavku upoznat ćemo bidirekcijske pretvarače. To su uređaji koji osim stvaranja izmjenične mreže mogu i puniti baterije ako se na njih priključi pomoćni izvor energije, bilo generator, bilo uobičajena mreža. Također omogućavaju zajedničko i istovremeno napajanje trošila iz pomoćnog izvora energije i izmjenjivača koji crpi energiju iz baterija. Kako bismo odredili mjesto primjene bidirekcijskog pretvarača u našem brodskom sustavu sliku 1. ćemo za potrebu objašnjenja „počistiti od viška“ i ucrtati najprije smjer energije. Tako nastaje slika 2. Uočite kako imamo dvije izmjenične mreže, jednu na obali i jednu na plovilu i kako ove dvije izmjenične mreže zapravo ne znaju jedna za drugu. Ove mreže

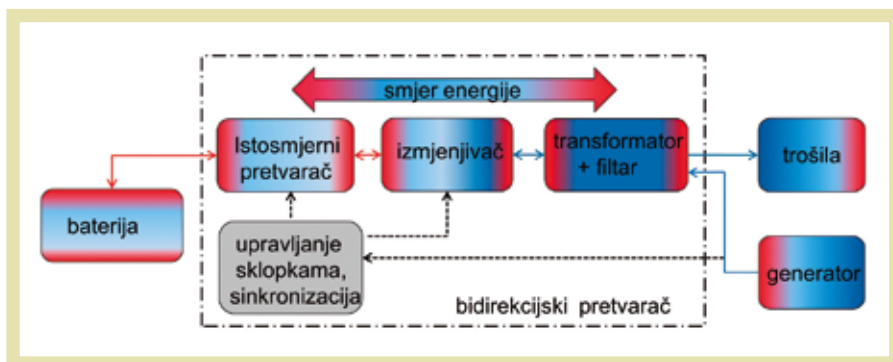
nisu izravno povezane. Obalna mreža puni energijom bateriju, a autonomni izmjenjivač stvara mrežu kojom se iz baterije energija predaje trošilima. Izravno spajanje ove dvije izmjenične mreže nikako nije dozvoljeno, a ako se to učini gotovo sigurno će stradati i/ili izmjenjivač i punjač, a niti baterija neće proći bez oštećenja. Ne pokušavajte to nipošto!

No uz još nešto elektronike oko samog izmjenjivača stvoren je uređaj koji se zove bidirekcijski pretvarač (engl. bidirectional inverter; inverter/charger) prikazan strukturno na slici 3.

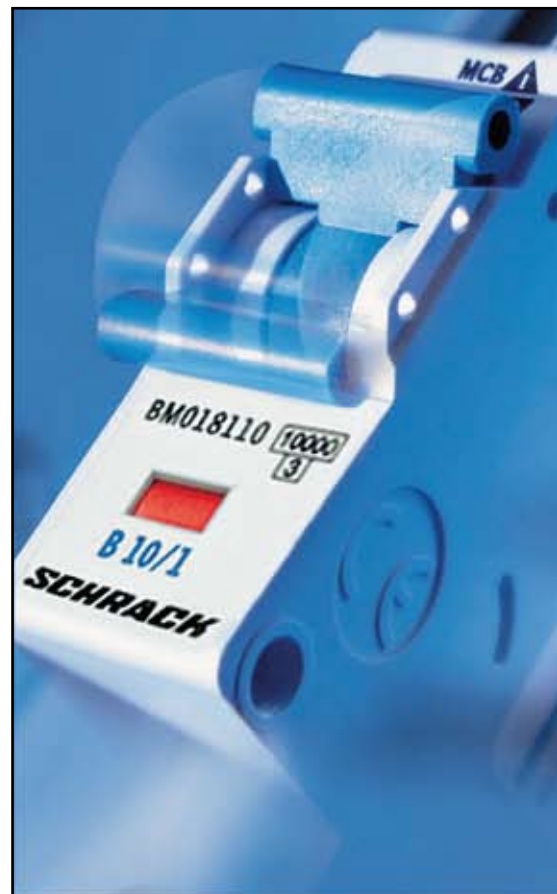
Bidirekcijski pretvarač je spojen na bateriju. Energija može kroz bidirekcijski pretvarač ići iz pomoćnog izvora (generatora) prema bateriji, ili iz baterije prema trošilima. Energija može kroz bidirekcijski pretvarač ići u oba smjera. Kako je to tehnički ostvareno pokušati ćemo objasniti u ovom nastavku.

Uočimo na slici 3. da se bidirekcijski pretvarač sastoji iz 4 dijela: istosmjernog pretvarača, izmjenjivača, filtra i upravljačkog dijela.

Bidirekcijski pretvarač radi na dva osnovna načina: u načinu predaje energije trošilima (izmjenjivački rad) i u načinu punjenja baterije iz pomoćnog izvora (radi kao punjač). Pomoćni izvor je pri tome priključen na isto fizičko mjesto kao i trošila. Dakle



Slika 3. Blokovska shema bidirekcijskog pretvarača



SCHRACK STORE

Tisuće artikala na raspolaganju spremnih za preuzimanje

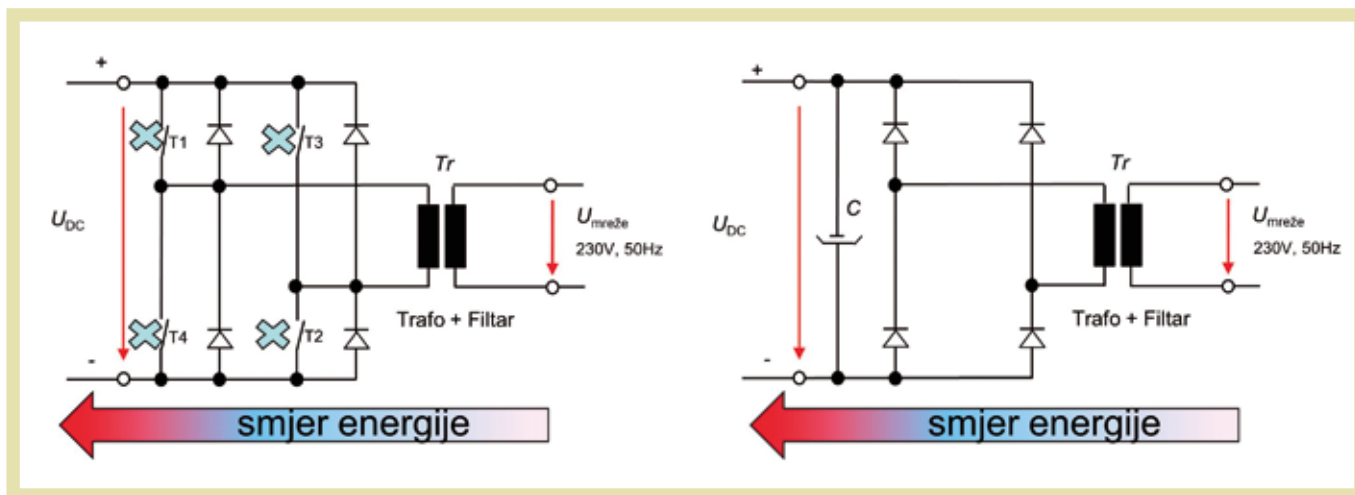


INTERNET TRGOVINA

Mobilnost sa Live Phone aplikacijom

www.schrack.hr

Get Ready. Get Schrack.



Slika 4. Izmjenična mreža priključena na izlaz izmjenjivača uz otvorene sklopke izmjenjivača

izmjenična mreža koju stvara izmjenjivač se sinkronizira s mrežom koju stvara pomoćni izvor. Te dvije izmjenične mreže postaju jedna mreža!

Ako je generator ili pomoćni izvor isključen, tada izmjenjivač bidirekcijskog pretvarača djeluje kao običan autonomni izmjenjivač stvarajući svoju autonomnu mrežu. U svakom trenutku kada se priključi pomoćni izvor (generator), bidirekcijski pretvarač se automatski sinkronizira s izmjeničnom mrežom pomoćnog izvora i tako obje izmjenične mreže postaju jedna izmjenična mreža. To nikako nije mogao običan autonomni izmjenjivač iz prošlih nastavaka!

U načinu predaje energije istosmjerni napon baterije se podiže tako da izmjenični napon generiran na izlazu izmjenjivača bidirekcijskog pretvarača bude takav da struja, odnosno energija može prijeći u postojeću izmjeničnu mrežu prema trošilima. Tada istosmjerni pretvarač u bidirekcijskom pretvaraču radi u uzlaznom načinu (engl. boost mode). Podsjetimo, autonomni izmjenjivač je sam stvarao mrežu i na njega su bila priključena trošila, a struja tj. energija bi sama tekla prema trošilima. Bidirekcijski izmjenjivač vodi računa o

mreži prisutnoj na izlazu izmjenjivača (na primjer mreža stvorena izmjeničnim generatorom), s njome se sinkronizira i aktivno predaje energiju trošilima u takvoj postojećoj mreži.

U načinu punjenja baterija kada energija ide iz pomoćnog izvora prema baterijama bidirekcijski pretvarač mora istosmjerni napon između istosmjernog pretvarača i izmjenjivača spustiti i dinamički prilagođavati na razinu koja je potrebna u procesu punjenja baterija. Tada istosmjerni pretvarač u bidirekcijskom pretvaraču i radi u silaznom modu (eng. buck mode). Podsjetimo, autonomni izmjenjivač ne može osigurati ovaj smjer energije!

Ponovimo; bidirekcijski pretvarač osim samog izmjenjivača ima silazno/uzlazni istosmjerni pretvarač. (engl. buck/boost DC/DC converter-chopper).

U prošlom nastavku smo objasnili kako se iz istosmjernog napona stvara izmjenični napon PWM postupkom, pri čemu je smjer energije bio iz istosmjerne prema izmjeničnoj strani! Pogledajmo sada kako kroz izmjenjivač uopće može teći struja u smjeru od izlaza izmjenjivača, dakle iz izmjenične mreže prema istosmjernom dijelu, tj. bateriji.

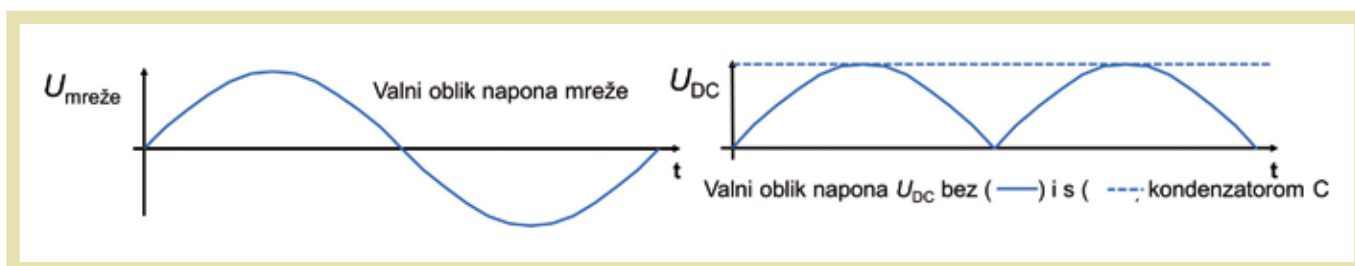
Silazni način rada istosmjernog pretvarača (energija iz mreže puni baterije!)

Ako su sve sklopke izmjenjivača otvorene, a na izlazu izmjenjivača se nalazi priključen generator, tada povratne diode izmjenjivača predstavljaju u stvari punovalni ispravljač. To je prikazano na Slici 4. desno gdje su iz izmjenjivača izbrisane sklopke jer su sve otvorene i kao takve ne sudjeluju u vođenju struje tj. prijenosu energije.

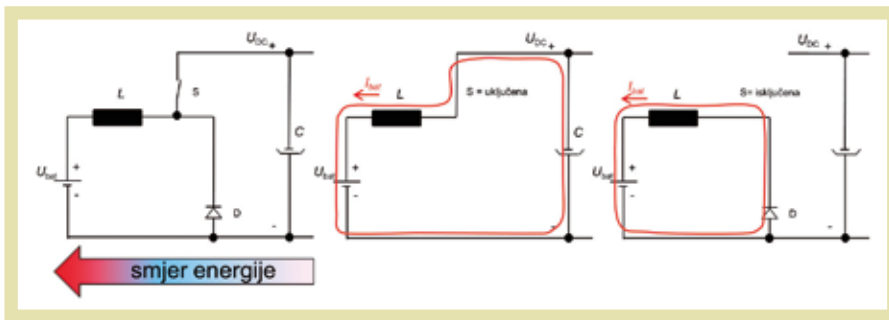
Punovalni ispravljač će stvoriti na istosmjernoj strani izmjenjivača pulsirajući istosmjerni napon. Stoga se na istosmjernoj strani dodaje kondenzator C koji će ovaj pulsirajući napon pretvoriti u istosmjerni napon s malom, za naše razmatranje principa rada beznačajnom, valovitosti.

Tako smo došli do istosmjernog napona na kondenzatoru C koji želimo iznosom prilagoditi na razinu potrebnu za punjenje baterija. To radimo silaznim dijelom istosmjernog pretvarača.

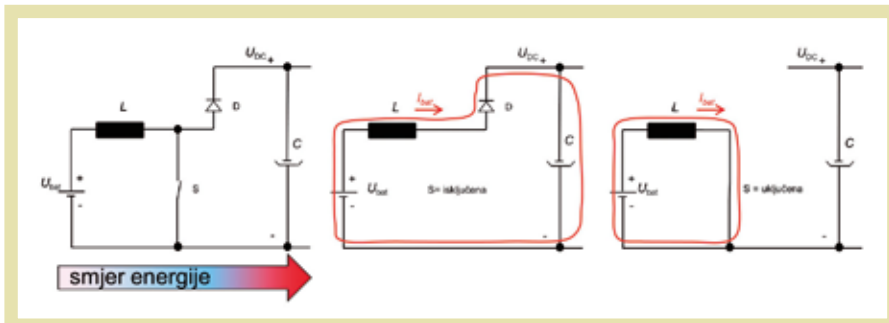
Dok je sklopka S uključena, kondenzator C je preko induktiviteta L spojen na bateriju. Napon na induktivitetu je konstantan i iznosi razliku napona na kondenzatoru i bateriji. Kako



Slika 5. Valni oblici priklučene mreže na izmjeničnoj strani i napona na istosmjernoj strani izmjenjivača, sa i bez kondenzatora



Slika 6. Silazni istosmjerni pretvarač, puna shema, tijek struje uz uključenu i isključenu sklopku S



Slika 7. Uzlazni istosmjerni pretvarač, puna shema, tijek struje uz uključenu i isključenu sklopku S

induktivitet ima na sebi konstantan napon pozitivnog iznosa jer je napon kondenzatora veći od napona baterije, struja će kroz njega linearno rasti. Napon na induktivitetu je mjera porasta struje u vremenu kroz induktivitet. Kada se sklopka S isključi, struja radi induktiviteta nastavlja i dalje teći istim smjerom. Strujni krug se zatvara preko diode D. No sada je na induktivitet spojena baterija koja se svojim naponom opire prolazu struje i struja linearno opada. Zamislimo sada ustaljeno stanje pri kojem je odnos trajanja uklopljenog i iskllopljenog stanja sklopke S konstantan. U ustaljenom stanju struja kojom se puni baterija, tj. struja koja prolazi induktivitetom poprima neku srednju vrijednost zavisno o trajanju uklopljenosti sklopke S.

Uzlazni način rada istosmjernog pretvarača (energija iz baterije se predaje u mrežu!)

Pri smjeru energije iz baterije prema mreži potrebno je, kako je ranije objašnjeno, osigurati napon na kondenzatoru UDC na višoj razini nego što je napon na bateriji Ubat.

Na slici 7. prikazan je takav spoj; opet se koristi jedna sklopka S i jedna dioda D. Uočite kako postoji razlika u položaju sklopke i diode u uzlaznom istosmjernom pretvaraču na slici 7.,

a prema položaju sklopke i diode u silaznom istosmjernom pretvaraču na slici 6.

Kako se povisuje napon na kondenzatoru u odnosu na bateriju? Kada bi sklopka S bila trajno otvorena onda bi se na kondenzatoru nakon nekog vremena ustalio napon baterije. Struja bi iz baterije preko induktiviteta potekla prema kondenzatoru i tekla bi sve dok se razine napona baterije i kondenzatora ne izjednače. Ako se sada zatvori sklopka S, kondenzator se zbog zapiranja diode ne može preko nje isprazniti. Stoga diodu možemo izbrisati za vrijeme dok je zatvorena sklopka S. Baterija je pak preko induktiviteta i sklopke S praktički u kratkom spoju i struja kreće rasti. Brzina porasta je ograničena induktivitetom. Napon na induktivitetu je jednak naponu na bateriji, pa struja linearno raste. U nekom trenutku sklopka se otvara, struja zbog induktiviteta mora nastaviti teći. Toj struji suprotstavlja se napon na kondenzatoru, ali zbog induktiviteta struja nastavlja teći, sada u kondenzator, usprkos postojećem naponu na njemu. Struja opada iznosom. Struja koja ulazi u kondenzator povisuje napon na kondenzatoru. Potom ciklus kreće ispočetka. Zatvara se sklopka S, struja opet raste... Za uočiti je krasno svojstvo induktiviteta koji je međuspremnik energije; puni se



SCHRACK POSLOVNICE I
PRODAJNO - SKLADIŠNI PROSTORI U:
ZAGREBU - OSIJEKU - RIJEKI - SPLITU.

VAŠ PARTNER U
ELEKTROTEHNICI

SCHRACK
TECHNIK

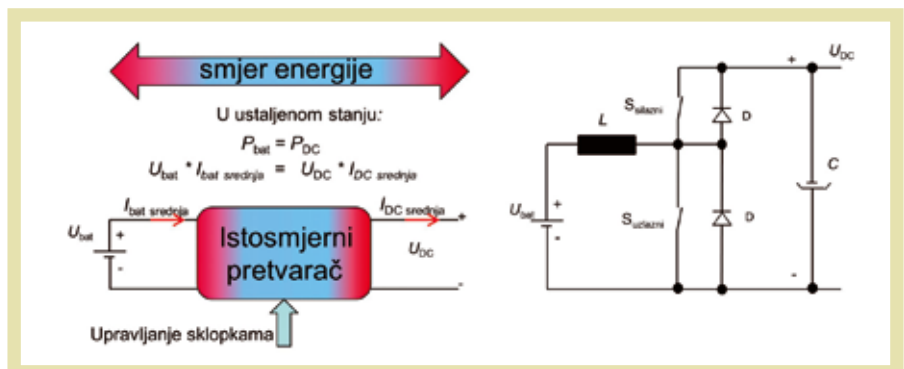
www.schrack.hr

Get Ready. Get Schrack.

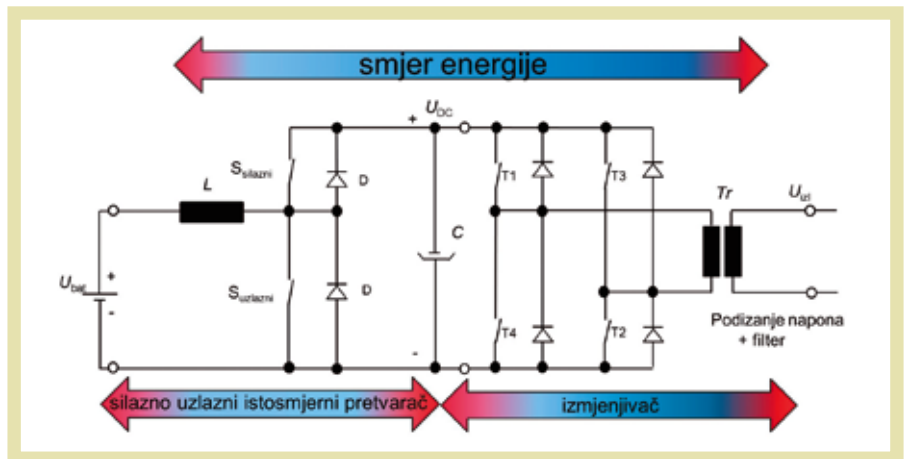
energijom na nižoj razini napona baterije pri čemu struja kroz induktivitet raste, a prazni energiju na višoj razini napona kondenzatora, pri čemu struja kroz induktivitet opada. A sklopka S i dioda D su prometnici za usmjeravanje struje u željenom smjeru. U ustaljenom stanju i pri visokoj frekvenciji rada sklopke S, dakle ustaljenom periodu rada sklopke (period rada sklopke je ispod 1 ms!) napon na kondenzatoru se praktički ne mijenja jer je izabran tako velik da male promjene struje kroz njega unutar ustaljenog stanja ne mogu proizvesti značajnu valovitost napona na njemu.

Za razumijevanje rada istosmjernog pretvarača koristili smo i ove opće poznate činjenice (sve navodimo bez formula!!!):

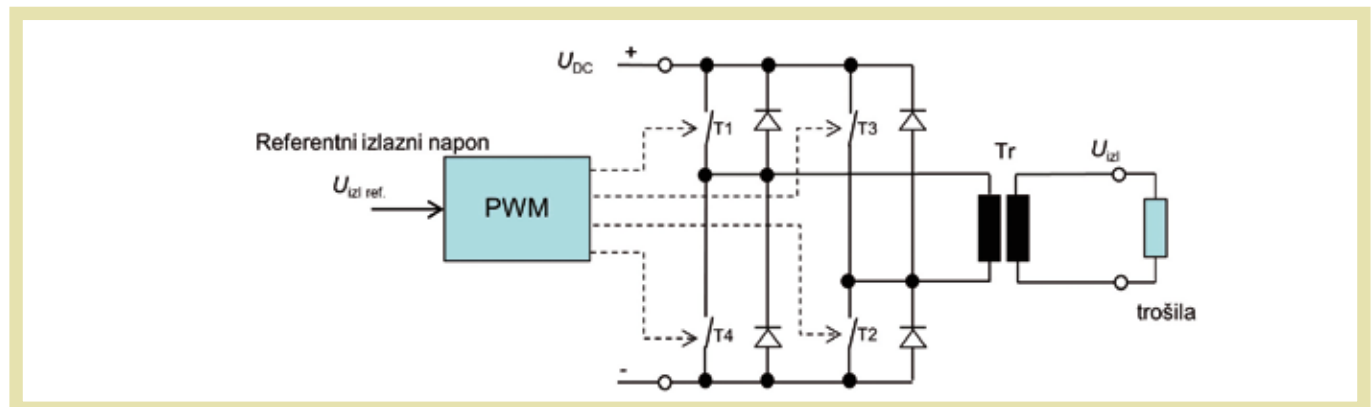
1) Struja se kroz induktivitet ne može trenutno promijeniti, induktivitet predstavlja otpor promjeni iznosa struje kroz sebe. Idealni induktivitet, kada se struja kroz njega ustali nema na sebi pad napona. Kada se struja kroz induktivitet mijenja, induktivitet ima svojstvo da inducira na sebi takav napon koji će nastojati zadržati iznos i smjer struje prije nastanka promjene. Kada je napon na induktivitetu konstantan, struja se



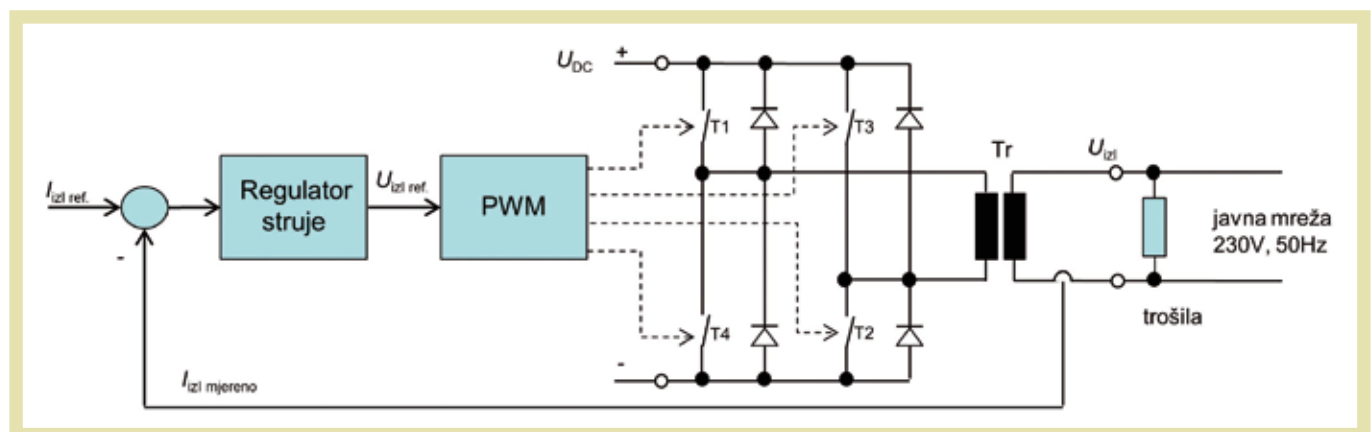
Slika 8. Silazno/uzlazni istosmjerni pretvarač u bidirekcijskom pretvaraču s priključenom baterijom



Slika 9. Bidirekcijski pretvarač



Slika 10. Upravljanje izlaznim naponom autonomnog izmjenjivača preko referentnog izlaznog napona



Slika 11. Utiskivanje struje tj. predaja energije u postojeću izmjeničnu mrežu

linearno mijenja; povećava ili smanjuje. Induktivitet je spremnik energije!

2) Napon na kondenzatoru se ne može trenutno promijeniti, kondenzator predstavlja otpor promjeni iznosa napona na sebi. Idealni kondenzator, kada se istosmjerni napon na njemu ustali, ne provodi više struju. Struja koja prolazi kroz kondenzator mijenja na njemu napon. Brzina promjene napona na nekom kondenzatoru proporcionalna je iznosu struje kroz kondenzator. Kondenzator je spremnik energije! Ako se koristi dovoljno velik kondenzator onda male promjene struje koje se događaju u periodu rada sklopke S u ustaljenom stanju s konstantnom srednjom strujom, praktički ne mijenjaju napon na njemu.

Ako je cijeli ovaj opis istosmjernog pretvarača u bidirekcijskom pretvaraču bio prenaporan ili prezahtjevan tada pokušajte shvatiti istosmjerni pretvarač kao „istosmjerni“ transformator. Kroz kojega prolazi u nekom trenutku neka snaga. Zbog toga za koliko se razlikuje napon na izlazu istosmjernog pretvarača UDC u odnosu na napon na ulazu Ubat, za toliko se obrnuto proporcionalno mijenja struja izlaza istosmjernog pretvarača IDC srednja u odnosu prema struji koja ulazi u istosmjerni pretvarač Ibat srednja. Konkretni iznosi se postavljaju upravljanjem sklopki istosmjernog pretvarača.

Slika 8. prikazuje rješenje izvedbe silazno/uzlaznog istosmjernog pretvarača. Uočite da je on nastao spajanjem silaznog dijela i uzlaznog dijela, dakle spajanjem slike 6. i slike 7. Silazno/uzlazni istosmjerni pretvarač se konačno spaja s izmjenjivačem opisanim u prošlom nastavku u jednu cjelinu: bidirekcijski izmjenjivač (prikazan na Slici 9.)

U prošlom nastavku opisan je princip primjene širinsko impulsne modulacije (engl. PWM) za dobivanje sinusnog valnog oblika na izlazu autonomnog izmjenjivača. Na Slici 10. je prikazano kako se u autonomnom izmjenjivaču u stvari radi o upravljanju izlaznim naponom u otvorenoj petlji (engl. open loop control mode). Naime, na izlazu izmjenjivača gradi se upravo takav napon kakav se zadaje na ulazu PWM bloka.

Već smo ranije rekli da bidirekcijski izmjenjivač može raditi priključen na neku postojeću izmjeničnu mrežu (što autonomni ne može!). Kada se

jednom preko uzlaznog istosmjernog pretvarača postigla potrebna razina istosmjernog napona UDC, tada se može bidirekcijskim izmjenjivačem prenijeti energija u mrežu. Bidirekcijski izmjenjivač pri predaji energije u mrežu u mrežu utiskuje struju koristeći regulaciju struje u zatvorenoj petlji slika 11. Izlaz iz regulatora struje postavlja preko bloka širinsko impulsne modulacije takvo upravljanje sklopkama, odnosno takav napon na izlazu izmjenjivača da može poteći zadana struja (engl. current controlled PWM, closed loop control mode). To je razlika prema autonomnom izmjenjivaču gdje se samo postupkom širinsko impulsne modulacije definirao valni oblik napona na izlazu izmjenjivača, a struja je bila onakva kakvu su proizvela trošila. Na Slici 11. je za uočiti krug regulacije struje koja se utiskuje u mrežu. Struja se utiskuje u fazi s naponom mreže, pa se tako u mrežu prenosi radna energija.

Ako nije spojen pomoćni izvor (generator, javna mreža) onda bidirekcijski pretvarač postaje autonomni izmjenjivač, dakle bidirekcijski izmjenjivač može ali i ne mora imati priključen pomoćni izvor energije. Ako nema priključenog izvora, bidirekcijski izmjenjivač radi kao autonomni.

U programu Schrack Technik se nalaze dva komercijalna tipa bidirekcijskih pretvarača: Multiplus i Quattro i to za napone baterija 12/24/48V. Multiplus ima mogućnost priključka jednog pomoćnog izvora (javna mreža ili generator), dok Quattro ima mogućnost priključka čak dva pomoćna izmjenična izvora (javna mreža i generator).

Zaključak

U ovom nastavku smo naučili osnovne principe djelovanja bidirekcijskog pretvarača. No Multiplus i Quattro bidirekcijski pretvarači imaju ugrađenu i transfer sklopku koja omogućava direktan prolaz energije iz pomoćnog izvora prema trošilima, omogućuju spajanje u trofazni spoj, spajanje u paralelu, limitiranje razine korištenja energije pomoćnog izvora, napajanje trošila direktno preko pomoćnog izvora uz asistenciju-ispomoć energije iz baterije i još ponešto. To ćemo sve nastojati objasniti u slijedećem nastavku, nastojeći ostati bliže praksi nego u ovom nastavku!

OBNOVLJIVI IZVORI

SUSTAVI

ZGRADARSTVO

KABELI

RASVJETA

ENERGIJA

INDUSTRIJA

VAŠ PARTNER U ELEKTROTEHNICI

SCHRACK
TECHNIK

www.schrack.hr

Get Ready. Get Schrack.