

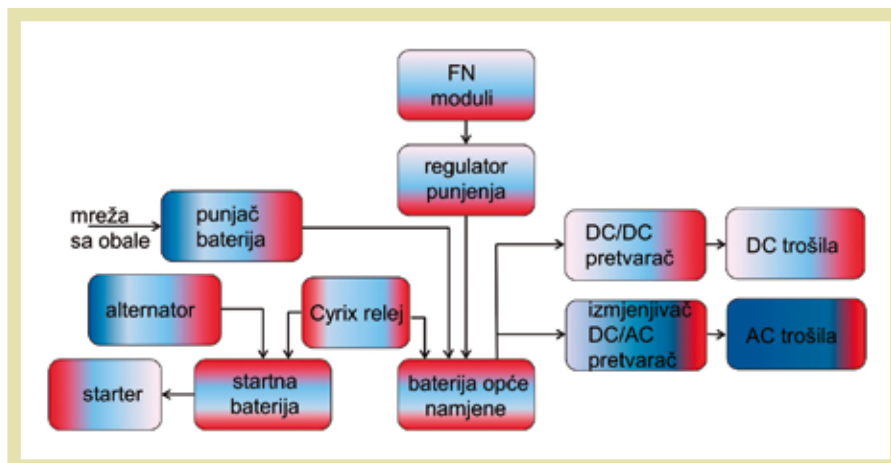
Izmjenjivač (inverter) je uređaj učinske elektronike koji povezuje istosmjerni i izmjenični električki sustav. Pri tome je smjer energije iz istosmjernog sustava prema izmjeničnom. Pri pretvorbi istosmjernog napona u izmjenični napon, izmjenjivač može proizvesti napon točno određenog iznosa i frekvencije. Izmjenjivač stvara vlastitu autonomnu izmjeničnu mrežu 230V, 50Hz i zato se on još naziva i autonomni izmjenjivač



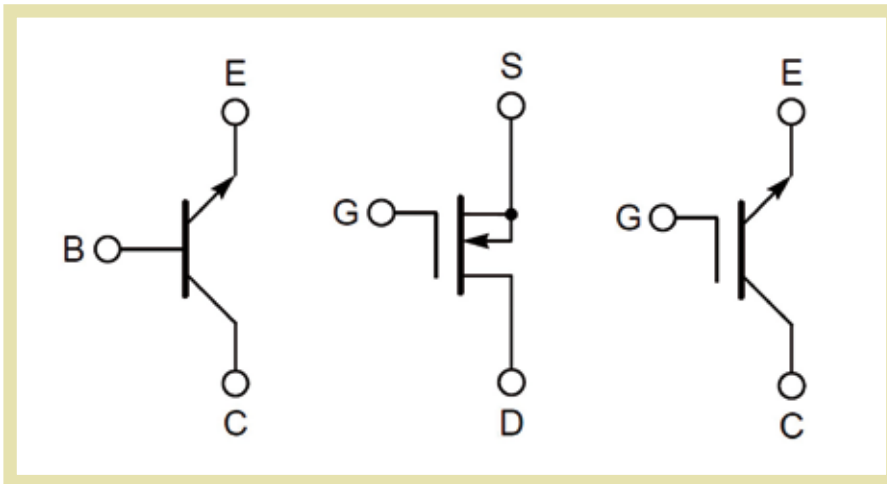
Tekst i foto:
Josip Zdenković,
SCHRACK TECHNIK d.o.o.

Autonomni izmjenjivač (inverter)

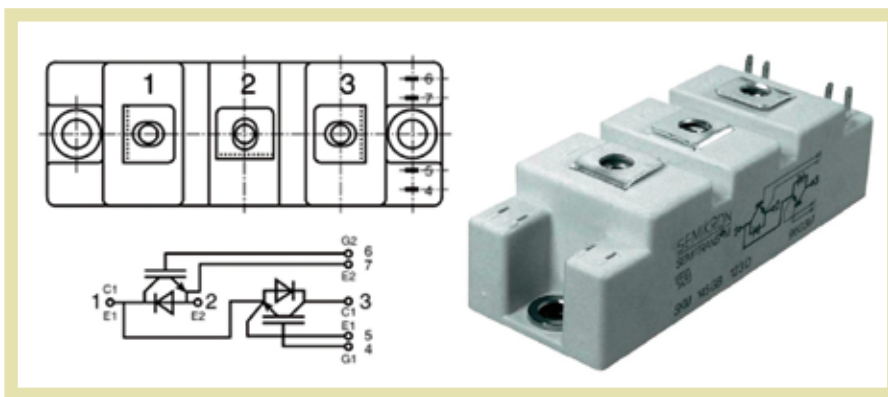
Pri osmišljavanju fotonaponskog sustava za napajanje brodskih trošila u prošlim smo nastavcima polazeći od 3 baterijska sloga došli do usklađenih sustava koji mogu napajati trošila na brodu puneći se samo iz FN modula. No zbog premalog raspoloživog mjesta na brodicima za montažu dostatnog broja modula, sustave smo reducirali po broju fotonaponskih modula. No osigurali smo dodatno punjenje preko punjača priključenog na obalnu mrežu. Također naučili smo kako povezati u sustav i startnu bateriju, ali i njezin najčešći punjač,



Slika 1. Blokova shema sustava



Slika 2. Tri najčešće poluvodičke sklopke: Bipolarni tranzistor, MOSFET, IGBT



Slika 3. Grana izmjenjivača s dvije IGBT poluvodičke sklopke (Foto Semikron)

alternator. Tako našu bateriju opće namjene punimo svim raspoloživim punjačima brinući se o njezinom životnom vijeku! Naučili smo kako u instalaciju spojiti i koristiti DC/DC pretvarač za napajanje DC trošila. Slijedeći ključni element u našem sustavu koji gradimo korak po korak je izmjenjivač (slika 1.).

Autonomni izmjenjivač

Izmjenjivač (inverter) je uređaj učinske elektronike koji povezuje istosmjerni i izmjenični električki sustav. Pri tome je smjer energije iz istosmjernog sustava prema izmjeničnom. Pri pretvorbi istosmjernog napona u izmjenični napon, izmjenjivač može proizvesti napon točno određenog iznosa i frekvencije. Izmjenjivač stvara vlastitu autonomnu izmjeničnu mrežu 230V, 50Hz i zato se on još naziva i autonomni izmjenjivač. Ponekad izmjenjivač može biti spojen i na postojeću javnu mrežu no tada mora biti opremljen sklopovima za

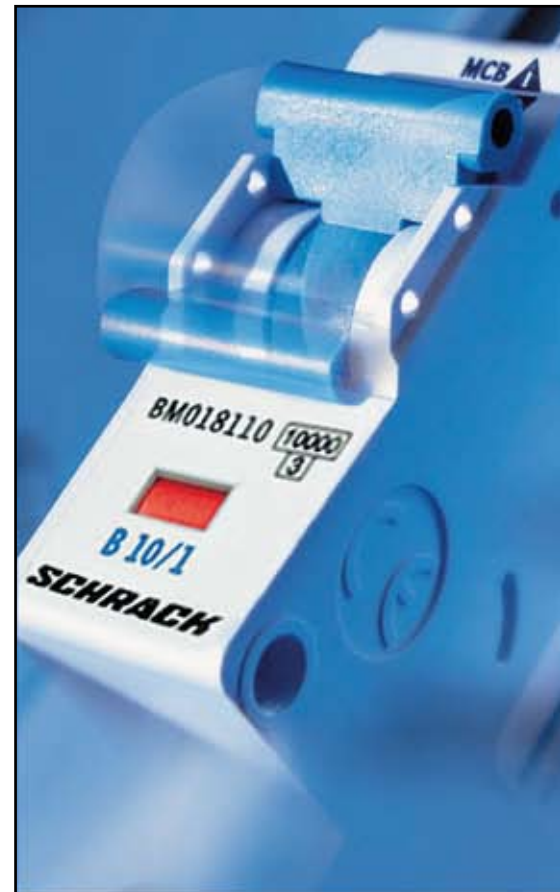
sinkronizaciju s javnom mrežom i sklopovima za automatsko odvajanje od mreže ukoliko dođe do ispada javne mreže. Tada izmjenjivač više nije autonoman, već postaje mrežni ili mrežom vođeni izmjenjivač.

U ovom nastavku ćemo se zadržati samo na jednofaznim autonomnim izmjenjivačima, dakle onima koji sami tvore novu, vlastitu jednofaznu izmjeničnu mrežu 230V, 50 Hz. Tako nastala mreža upravo odgovara svim izmjeničnim trošilima koje danas uobičajeno koristimo.

Poluvodičke sklopke

Ideja je ovog nastavka pojasniti kako izmjenjivač djeluje, ali ne i kako je tehnološki izveden. Kako je osnovni element izmjenjivača poluvodička sklopka, reći ćemo ipak osnovne stvari o tehnološkoj izvedbi poluvodičke sklopke.

Na slici 2. su tri najčešće korištene poluvodičke sklopke u izmjenjivačima: Bipolarni tranzistor, MOSFET (engl. Metal Oxide Semiconductor Field Effect Tranzistor)



SCHRACK STORE

Tisuće artikala na raspolaganju spremnih za preuzimanje



INTERNET TRGOVINA

Mobilnost sa Live Phone aplikacijom

www.schrack.hr

Get Ready. Get Schrack.

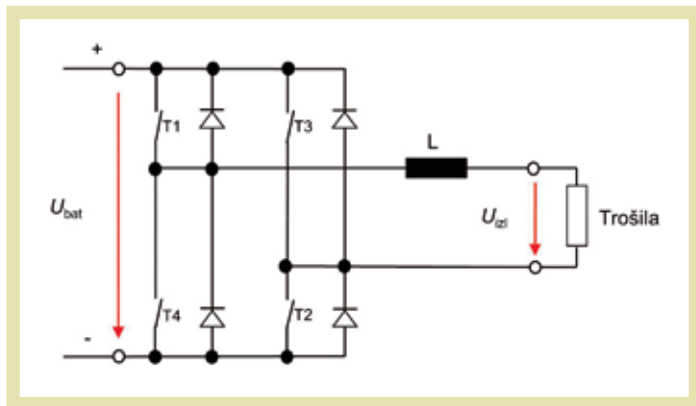
i IGBT (engl. Insulated Gate Bipolar Transistor).

Sve tri poluvodičke sklopke imaju tri električka izvoda, jedan je upravljački, a druga dva su u funkciji sklopke, odnosno provođenja struje trošila. Poželjno je da sklopka u zatvorenom stanju, tj stanju vođenja

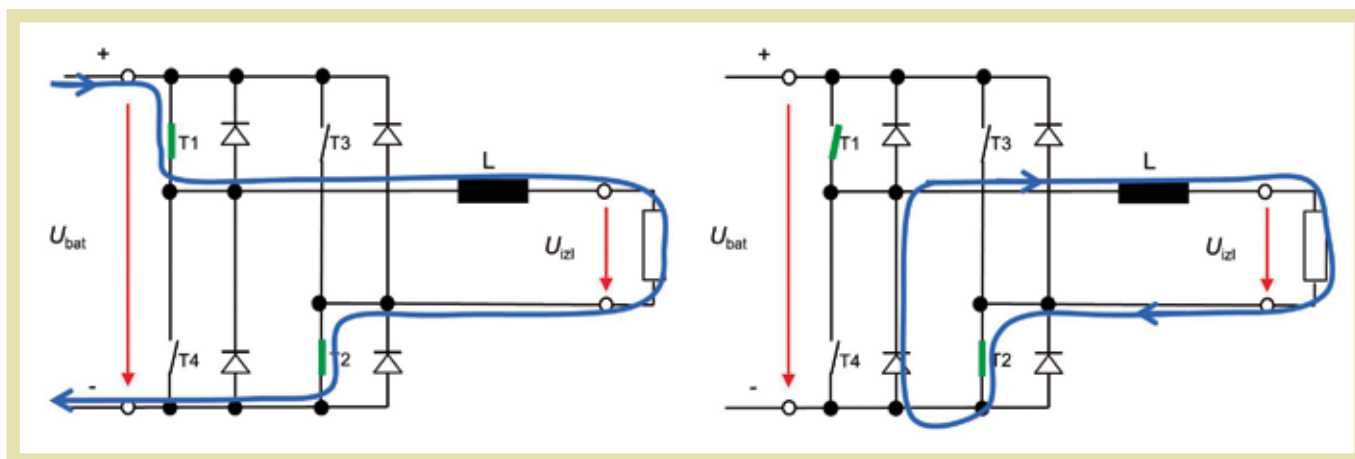
struje, ima što niži pad napona na sebi. Kada je pak u otvorenom stanju, dakle u stanju zapiranja, nevođenja struje, mora moći izdržati napon izvora na svojim priključcima. U idealnom slučaju vođenja, odnosno zapiranja, na sklopki nema razvijanja topline jer je napon ili struja nula, a ono što razvija toplinu

je snaga, tj umnožak napona i struje. Razvijanje topline u samoj sklopki je nepoželjno jer u krajnosti razara poluvodičku strukturu. Toplino se mora odvesti preko sustava hlađenja.

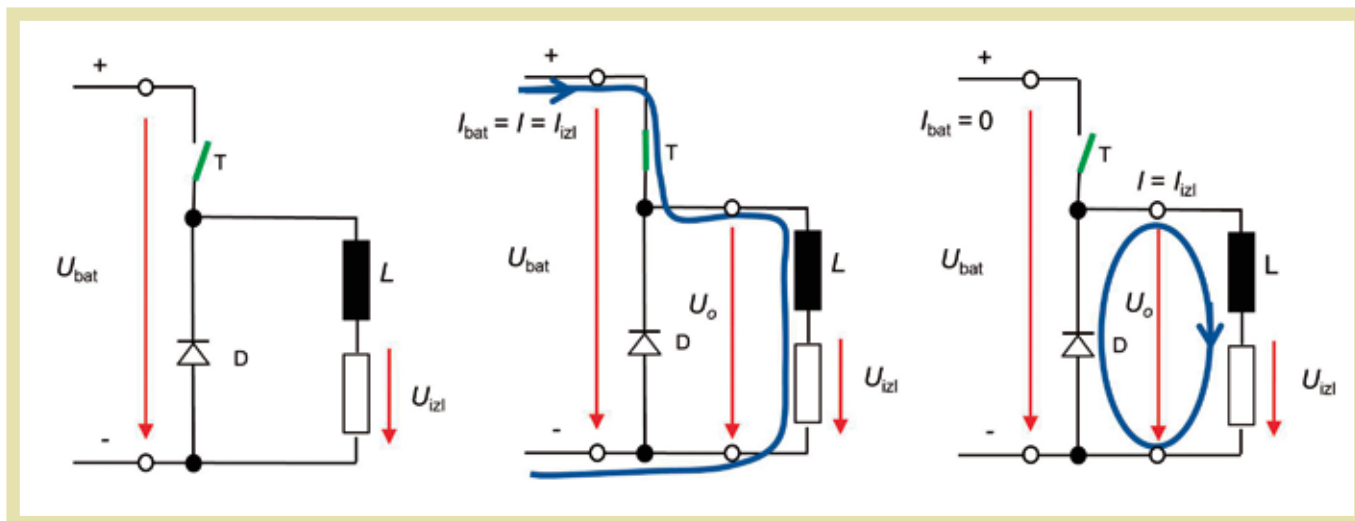
Bipolarni tranzistor je povijesno najstarija poluvodička sklopka. Bipolarni tranzistor ima izuzetno nizak pad napona na sebi u stanju vođenja struje, a to znači i malu vlastitu potrošnju, tj malu proizvodnju topline. Bipolarni tranzistor je „strujno upravljani“ element i stoga je spor i zapravo neodgovarajući za zahtjeve koji se postavljaju u izmjenjivačima. Naime u procesu isklapanja i uklapanja struje tranzistor mora proći kroz aktivno područje i u njemu se zbog dugotrajne istovremene prisutnosti i napona i struje za vrijeme isklapa odnosno uklopa, razvija toplina. U pravilu visoka frekvencija rada sklopke (uklop i isklomp), tražena u izmjenjivačima, je neugodna jer pri prolazima kroz aktivno područje u tranzistoru se proizvodi značajna toplina. Povećanje dimenzija i složenost sustava hlađenja je danas



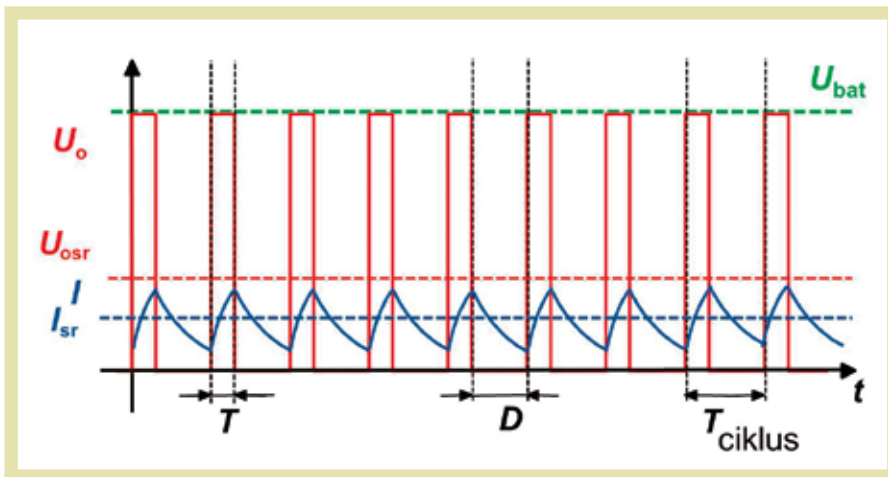
Slika 4. Jednofazni autonomni izmjenjivač



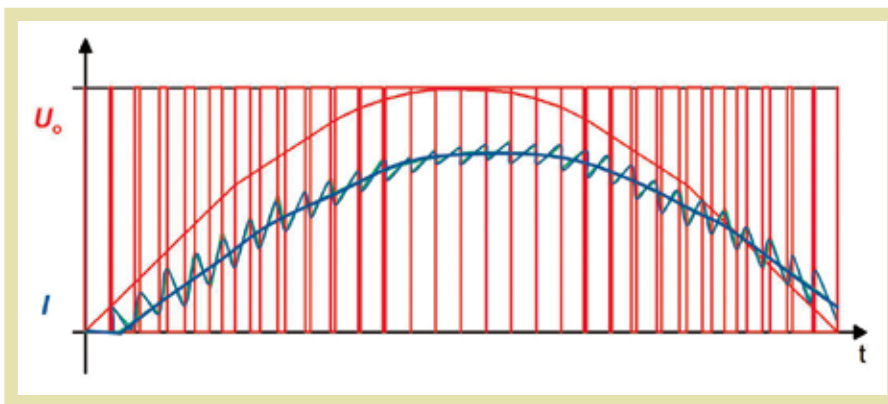
Slika 5.: Propuštanje struje u trošilo: širinsko impulsna modulacija



Slika 6. Pojednostavljena slika 5



Slika 7. Napon i struja uz konstantan iznos trajanja stanja uklopa i isklopa sklopke



Slika 8. Širinsko impulsa modulacija - pozitivna poluperioda

zapreka korištenja bipolarnog tranzistora u izmjenjivačima.

MOSFET je poluvodička sklopka koja je upravljana naponom i po tome savršeno odgovara za visoke frekvencije uklapanja i isklapanja sklopke (do 20kHz). MOSFET sklopke mogu izuzetno brzo uklopiti i iskllopiti struju. I u procesu uklapanja i isklapanja, zbog brzine promjene, razvijaju značajno manju toplinu nego bipolarni tranzistori. No MOSFET sklopke u stanju vođenja struje imaju nešto viši napon, pa MOSFET u usporedbi s bipolarnim tranzistorima, pogotovo na većim strujama, isto nije prikladan za primjenu u izmjenjivačima. S MOSFET sklopkama u izmjenjivaču je na kraju zadatak sličan kao i kod bipolarnog tranzistora: odvesti toplinu koja se razvija u stanju vođenja struje preko sustava hlađenja.

IGBT je poluvodička sklopka koja u sebi objedinjuje dobre osobine bipolarnog tranzistora i MOSFETA.

U stanju vođenja struje ima mali pad napona, baš kao i bipolarni tranzistor. Istovremeno upravljanje sklopkom je naponsko kao kod MOSFETA, dakle moguće je vrlo brzo uklopiti i iskllopiti sklopku preko upravljačkog ulaza (20 do 30ns svega!). IGBT je brzo upravljiva komponenta s malim gubicima i u stanju vođenja i u procesu uklapanja i isklapanja, te time idealno pogodna za primjenu u izmjenjivačima. Na slici 3. je prikazano jedno rješenje integriranja 2 sklopke u kućište.

Kako djeluje izmjenjivač?

Na slici 4 je struktura izmjenjivača. Sastoji se od 4 sklopke: T1, T2, T3, i T4. Sklopke T1 i T4 tvore jednu granu izmjenjivača, a sklopke T3 i T2 tvore drugu granu izmjenjivača. Trošila su spojena između te dvije grane. Jasno je da se ne smije istovremeno zatvoriti sklopke T1 i T2, kao niti T3 i T4 jer bi to proizvelo kratki spoj baterije. Svako sklopki u izmjenjivaču je pridružena povratna dioda.



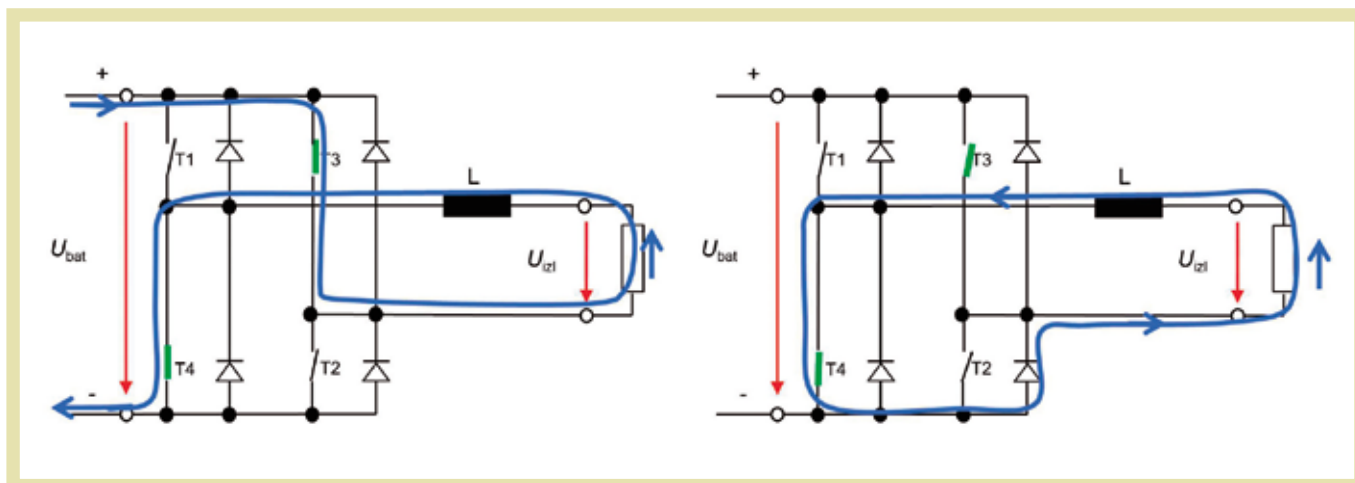
SCHRACK POSLOVNICE I
PRODAJNO - SKLADIŠNI PROSTORI U:
ZAGREBU - OSIJEKU - RIJECI - SPLITU.

VAŠ PARTNER U
ELEKTROTEHNICI

SCHRACK
TECHNIK

www.schrack.hr

Get Ready. Get Schrack.



Slika 9. Propuštanje struje u trošilo u negativnom smjeru

Želi se dobiti izmjenični napon na trošilu, a na raspolaganju je istosmjerni izvor. Kako to ostvariti? To se radi postupkom širinsko impulsne modulacije (Pulse Width Modulation). Pokušajmo to objasniti!

Na slici 5. je prikazano jedno stanje kada vode sklopke T1 i T2 (T4 i T3 su otvorene). Po zatvaranju sklopke T1 struja raste (lijeva slika), po otvaranju sklopke T1 (desna slika) struja nastavlja teći zbog prisustva induktiviteta kroz jedini put koji joj preostaje tj kroz povratnu diodu sklopke T4. No kako nema aktivnog izvora, struja razinom opada.

Na slici 6.: su iz slike 5 odstranjeni svi elementi koji ne sudjeluju u prolazu struje. Tako dolazimo do uklopa/isklopa otporno-induktivnog (R-L) tereta na izvoru istosmjernog napona. Naponsko-strujne karakteristike za vrijeme uklopa i isklopa sklopke T prikazane su na slici 7.

Dok je sklopka T uklopljena napon na izlazu sklopa, napon U_o , je u stvari napon baterije; struja raste. Kada je sklopka T otvorena, struja prolazi diodom D pa je napon U_o u stvari napon na diodi u stanju vođenja, a to je približno 0V; zato struja pada prema nuli. Jasno se može uočiti da je srednji napon U_{osr} u stvari zavisen o trajanju stanja uklopa sklopke u jednom ciklusu rada sklopke. Ako je sklopka T u stvari 100% uključena za vrijeme Tciklus, onda je srednji napon za vrijeme Tciklus u stvari jednak naponu baterije, $U_{osr} = U_{bat}$. Ako je sklopka T uključena 0% za vrijeme Tciklus onda je $U_{osr} = 0V$. Trajanjem stanja uključenosti sklopke T u odnosu

na period rada sklopke Tciklus može se upravljati srednjim naponom U_{osr} . Na slici 7. je prikazan slučaj uz konstantan odnos uključenosti sklopke T u odnosu na period rada sklopke Tciklus. Naravno, uz tako konstantan odnos uključenosti sklopke T unutar perioda rada sklopke i struja kroz trošilo I poprima neku srednju vrijednost u periodu rada sklopke Lsr.

Sada je vrlo blizu ideja da se po nekom zakonu, zavisno o vremenu, na primjer sinusnom, mijenja stanje uključenosti tranzistora T. Što se tada dobiva vidi se na slici 8.

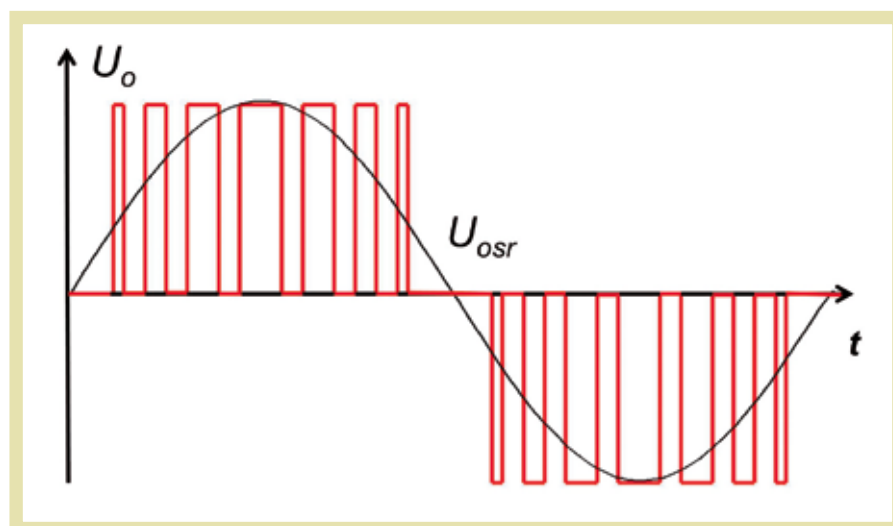
Period rada sklopke Tciklus je uvijek konstantan, ali se mijenja trajanje uklopljenosti sklopke T. Mijenjanjem „širine“ impulsa napona U_o unutar perioda Tciklus, prema trošilu se šalje po odsječcima promjenjivi srednji napon i to

tako da srednji napon u konačnici prati sinusni oblik. Prema obliku napona i struja će dakako poprimiti sinusni oblik, ali će zbog prisutnosti induktiviteta nešto kasniti za naponom, i imati će karakterističan „čupav“ valni oblik.

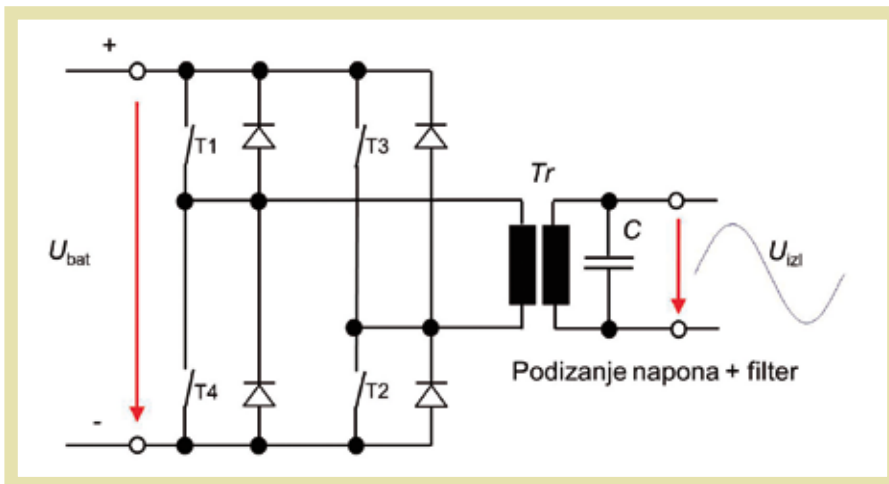
Do ovdje smo objasnili kako nastaje pozitivna poluperioda napona. Vrlo slično se dobiva i negativna poluperioda, a koje sklopke vode pri tome struju prikazano je na slici 9.

~~Slika 9.: Propuštanje struje u trošilo u negativnom smjeru.~~

Ako se želi da na trošilu bude negativan napon, onda se upravlja sklopkom T3. Struja se tada zatvara preko sklopke T3 i sklopke T4. U trenutku isklapanja sklopke T3, struja nastavlja teći preko povratne diode sklopke T2. Za primijetiti je da iako i napon i struja na trošilu sada imaju



Slika 10. Napon U_o kao rezultat širinsko impulsne modulacije



Slika 11. Autonomni izmjenjivač sa sinusnim valnim oblikom izlaznog napona



Slika 12. Tipični primjeri autonomnih izmjenjivača

negativan predznak, struja iz baterije je zadržala isti smjer! To će reći snaga izlazi iz baterije i predaje se u trošilo. Na slici 10. je prikazana i pozitivna i negativna poluperioda napona U_o .

Konačno, napon U_o kao na slici 10. Još uvijek nije pogodan za napajanje trošila. Da bi se dobio uistinu sinusni valni oblik napona, potrebno je postaviti na izlazu filtar koji će zapravo „ispeglati“ impulse napona dobivene postupkom širinsko impulsne modulacije. Konačni izgled izmjenjivača prikazan je na slici 11. Dodatno, potrebno je i napon podignuti na razinu 230V kakav očekujemo za napajanja trošila. To se radi tako da se na izlazu izmjenjivača postavlja transformator Tr i kondenzator C . Transformator djeluje u kombinaciji s kondenzatorom kao

filtar i osigurava sinusni valni oblik i ujedno prilagođava naponsku razinu izlaza izmjenjivača. Prednost je ovog transformatora što osigurava i galvansko odvajanje DC i AC strane izmjenjivača.

Zaključak

U slijedećem nastavku, za naša 3 sustava koje stvaramo provesti ćemo postupak izbora i usklađivanja izmjenjivača s baterijom. Definirati ćemo koje su to snage izmjenjivača dozvoljene u našim sustavima i shvatiti zašto uopće postoji ograničenje snage izmjenjivača za pojedinu baterijsku banku. Ukazati ćemo i na detalje spajanja izmjenjivača na DC i na AC strani. Prikazat ćemo kako iz jednofaznih izmjenjivača gradimo trofazne...



INDUSTRIJA

VAŠ PARTNER U
ELEKTROTEHNICI

SCHRACK
TECHNIK

www.schrack.hr

Get Ready. Get Schrack.